

**EXCELON® 74**
**过滤器/调压阀**
**3/8", 1/2", 3/4" 接口尺寸**

- EXCELON设计允许管式或模块式安装
- 快速松开卡口杯
- 高清晰的棱镜式液位指示镜
- 全流量压力表接口
- 平衡阀设计最大程度地减少了进口压力变化对出口压力的影响
- EXCELON 72、73 和74系列可采用模块式安装以适应特定用途


**技术参数**

流体：压缩空气

最大压力：

透明杯：10 bar (150 psig)

金属杯：17 bar (250 psig)

工作温度\*：

透明杯：-20°~50°C (0°~125°F)

金属杯：-20°~80°C (0°~175°F)

\* 气源必须充分干燥，以避免在气温低于+2°C (+35°F)时结冰。

除颗粒能力：5、25或者40 μm滤芯

空气质量：符合ISO 8573-1三级和五级标准(微粒)

进口压力为10 bar (150 psig)、设定压力为6,3 (90 psig)、

设定压降为1 bar (15 psig)时的典型流量：

 100 dm<sup>3</sup>/s (212 scfm)

手动排水连接：1/8"

自动排水连接：1/8"

自动排水工作条件(浮动控制)：

关闭排水所需的滤杯压力：大于0,3 bar (5 psig)

开启排水所需的滤杯压力：小于0,2 bar (3 psig)

 关闭排水所需的最小气流量：1 dm<sup>3</sup>/s (2 scfm)

手动操作：按下排水出口内的插销，排空杯中流体

滤杯标称尺寸：0,2升(7液量盎司)

压力表接口：

1/4 PTF，带PTF主接口

Rc1/4，带ISO Rc主接口

Rc1/8，带ISO G主接口

**材料：**

本体：铝

阀盖：铝

阀：黄铜

滤杯：

透明杯：聚碳酸酯，带钢制滤杯护罩

金属杯：铝

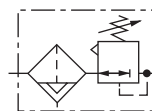
金属杯液位指示镜：透明尼龙

滤芯：烧结塑料

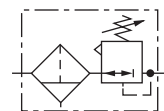
弹性材料：氯丁(二烯)橡胶和丁腈橡胶

**订货信息**

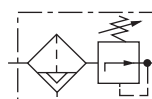
参见下页的“订货信息”。

**ISO符号**


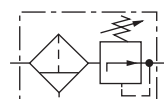
自动排水，溢流



手动排水，溢流



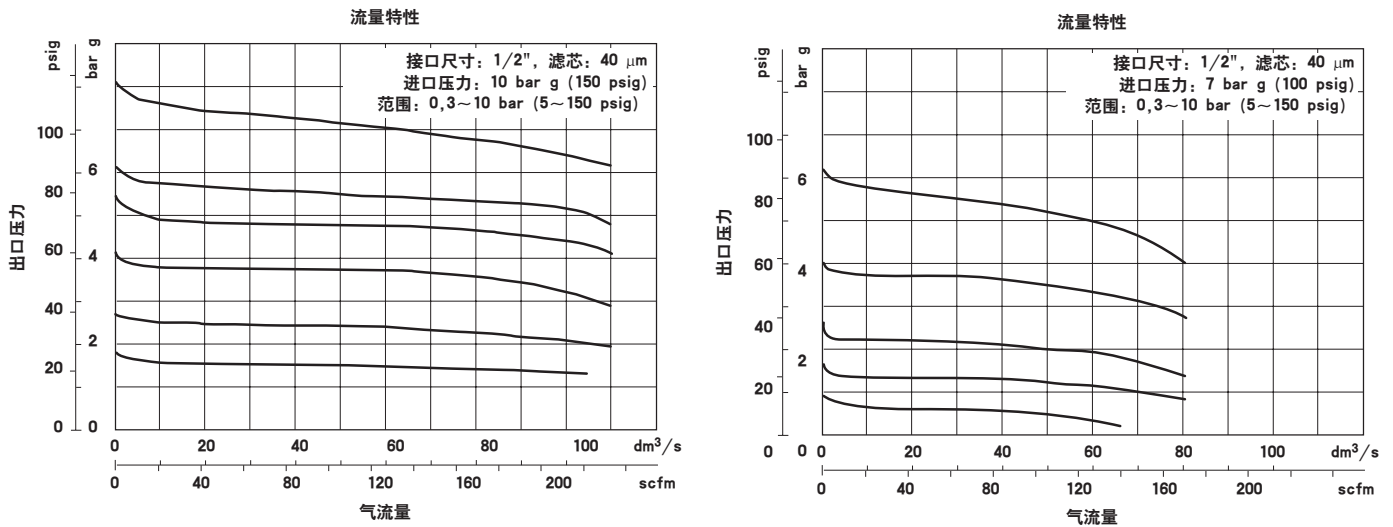
自动排水，非溢流



手动排水，非溢流

# B74G

## 典型性能特性



**订货信息** 表中所列型号包括ISO G直螺纹、旋钮调节、自动排水、带液位指示器的金属杯、40 μm滤芯、溢流膜和0,3~10 bar (5~150 psig)出气口压力调节范围\*。

主气口尺寸	型号	流量 <sup>□</sup> dm <sup>3</sup> /s (scfm)	重量kg(lb)
G3/8	B74G-3GK-AD3-RMN	77 (163)	1,19 (2.62)
G1/2	B74G-4GK-AD3-RMN	100 (212)	1,17 (2.59)
G3/4	B74G-6GK-AD3-RMN	100 (212)	1,16 (2.55)

<sup>□</sup>进口压力为10 bar (150 psig)、设定压力为6,3 bar (90 psig)、设定压降为1 bar (15 psig)时的典型流量。

## 型号选择

B 7 4 G — ★ ★ ★ — ★ ★ ★ — ★ ★ ★

接口尺寸	代号
3/8"	3
1/2"	4
3/4"	6

螺纹	代号
PTF	A
ISO Rc锥螺纹	B
ISO G直螺纹	G

调节	代号
旋钮	K
T型杆	T

排水	代号
自动	A
手动, 1/4转	Q

压力表	代号
有	G
无	N

出气口压力调节范围*	代号
0,3~4 bar (5~60 psig)	F
0,3~10 bar (5~150 psig)	M
0,7~17 bar (10~250 psig)**	S

膜片	代号
溢流	R
非溢流	N

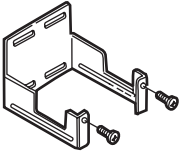
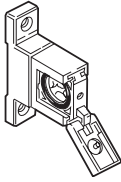

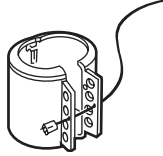
滤芯	代号
5 μm	1
25 μm	2
40 μm	3


滤杯	代号
带液位指示器的金属杯	D
带护罩的透明杯	P

\*出口压力可以调节为大于或小于规定压力。请勿使用这些装置控制规定范围以外的压力。

\*\*出口压力范围为17 bar(250 psig)的装置仅可使用T型杆调节, 因此将第7位数字替换成T, 将第12位数字替换成S。

附件

			
墙壁安装支架 4324-50	快动夹具和 快动夹具墙壁支架 4314-52	面板螺母 4348-89	防护罩 密封金属线 <sup>□</sup> 4355-51
			密封金属线: 2117-01

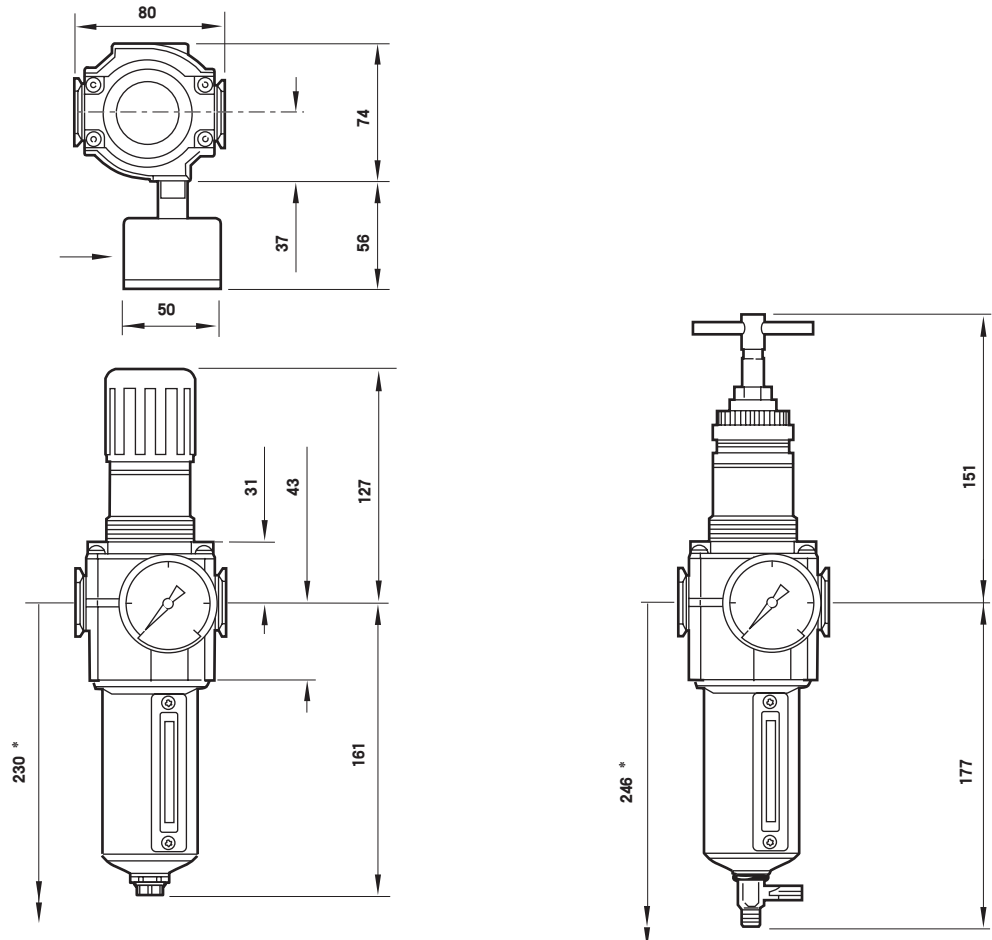
			
Φ50 mm 压力表	R1/4 连接	R1/8 连接	1/4 PTF 连接
4 bar (60 psig)	18-013-266	18-013-011	18-013-208
10 bar (150 psig)	18-013-260	18-013-013	18-013-209
20 bar (300 psig)	18-013-267	18-013-014	18-013-210

□ □ 使用钩环直径达8 mm (0.3")的挂锁。

外形尺寸mm(英寸)

面板安装孔径: 52 mm (2.06")

面板厚度: 2~6 mm (0.06"~0.25")



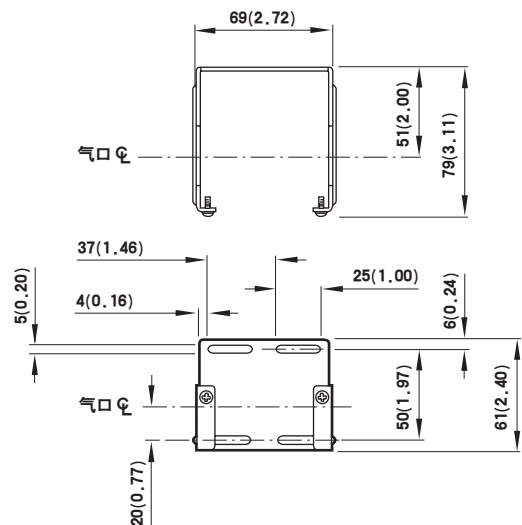
\* 拆下滤杯所需的最小间隙。

## B74G

### 支架安装

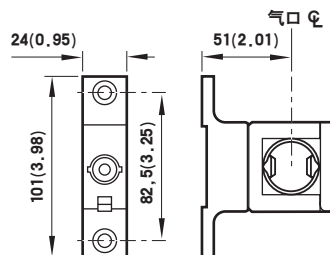
#### 安装支架

使用5 mm (3/16")螺钉将支架安装到墙壁上。



#### 快动夹具和快动夹具墙壁支架

使用6 mm (7/32")螺钉将支架安装到墙壁上。



#### 支架套件参考

项目	零件号
墙壁支架	4324-50
快动夹具和快动夹具墙壁支架	4314-52

### 维修套件

项目	类型	零件号
维修套件	溢流	4383-700
	非溢流	4383-701
更换用滤芯	5 μm	4338-04
	25 μm	4338-07
	40 μm	4338-05
液位镜套件	棱镜	4380-050
更换用排水装置	自动(1/8 NPT 出气口)	3000-10
	自动(G 1/8 出气口)	3000-97
	1/4转手动	619-50

维修套件包括膜片组件、阀组件、阀弹簧、风口O形圈、滤杯O形圈和排水密封件。

### 警告

这些产品仅设计用于工业压缩空气系统。请勿在压力和温度会超过“技术参数”中所列数值的地点使用这些产品。在将这些产品与非指定的流体用于非工业用途、生命支持系统或者其它本说明书规定以外的用途之前，请咨询诺冠(NORGREN)公司。如果使用不当，或者由于老化或故障，在流体传动系统中使用的零件可能会发生各种模式的故障。系统设计者必须考虑在流体传动系统中使用的所有零件的故障模式，并且提供足够的防护措施，以防止发生此类故障时造成人员伤害或设备损坏。如果不能为某一故障模式提供足够的防护，系统设计者必须在系统使用说明中明确告知最终用户。系统设计者和最终用户必须查阅这些产品所附带的说明书中的具体警告内容。水蒸气会透过这些装置，如果下游系统的气温下降，水蒸气会凝结成液体。如果冷凝水对应用可能产生有害的影响，请安装空气干燥器。